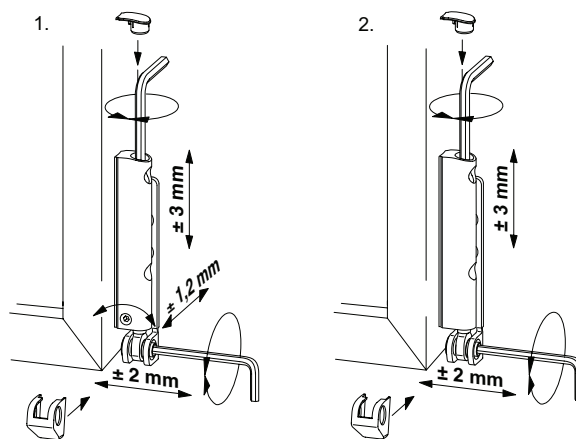


Možnosti nastavljanja

Kotni ležaj/kotna spona

Nastavitev višine (± 3 mm) in stranska nastavitev (± 2 mm) kotnega ležaja.

Pri kotni sponi FL.KA je na voljo dodatna regulacija pritiska med krilom in podbojem ($\pm 1,2$ mm)

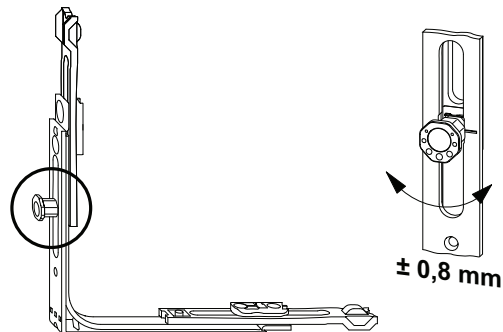


1. z nastavljanjem pritiska

2. brez nastavljanja pritiska

Osemkotni zaporni element

Regulacija pritiska med krilom in podbojem ($\pm 0,8$ mm) z vrtenjem osemkotnega zapornega elementa.

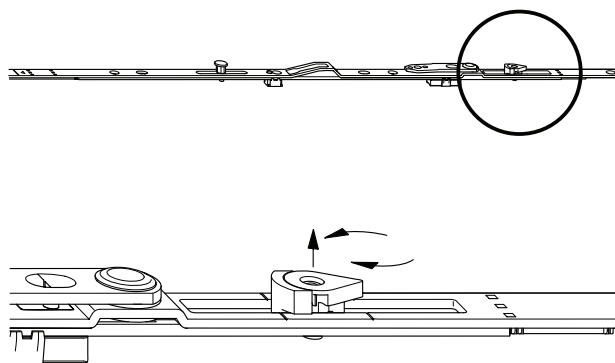


Vpotež škarij

V središčnem položaju: 18 mm

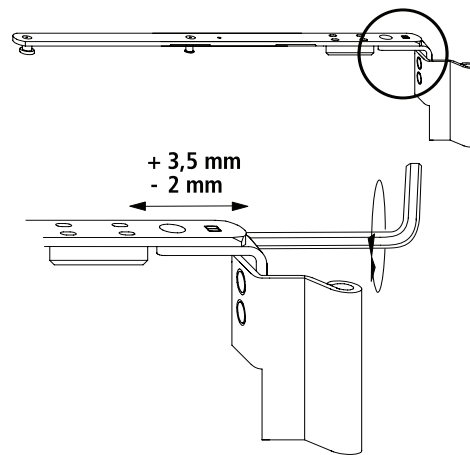
Progresivni priteg škarij: 28 mm

Druga možnost je uporaba večkratnega zračenja MSL.OS (glejte vodilo škarij/škarje).



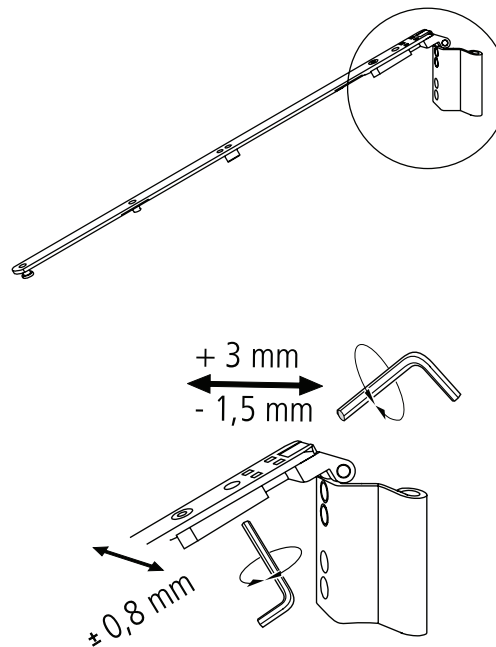
Škarje – pravokotna okna

Dvigovanje in spuščanje krila (od -2 do +3,5 mm).



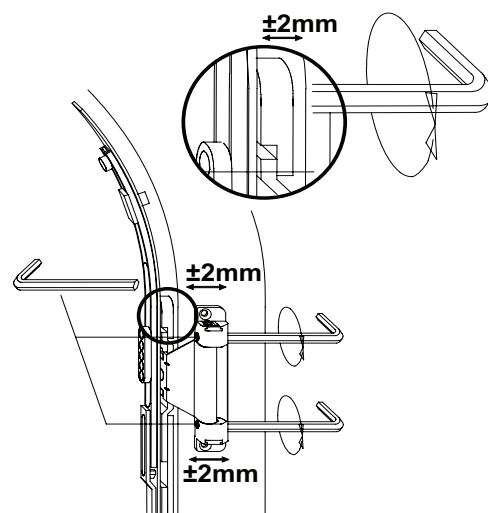
Škarje – poševna okna

Dvigovanje in spuščanje krila.



Škarje – ločna okna

Dvigovanje in spuščanje krila.



1
Splošne
informacije o izdelku

2
Pregledi okovja

3
Gonilke

4
Vogalnik

5
Vodila škarij

6
Kotna spona
kotni ležaj

7
Škarje
ležaj škarij

8
Vrtljivi ležaj
nagibni ježaj

9
Dodatne zapore

10
Dodatki

11
Deli za na okvir

12
Pomoč pri okovanju

13
Navodila za vgradnjo

14
Nastavljanje
vzdrževanje

15
Vgradne risbe

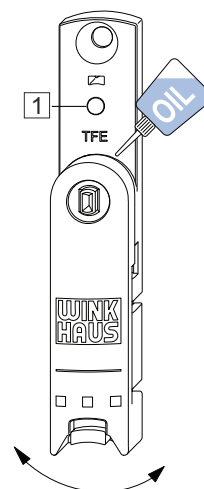
Možnosti nastavljanja dvo-/trifunkcijskega vložka

Vgradnja DFE/TFE

Dobava v nevtralnem položaju.

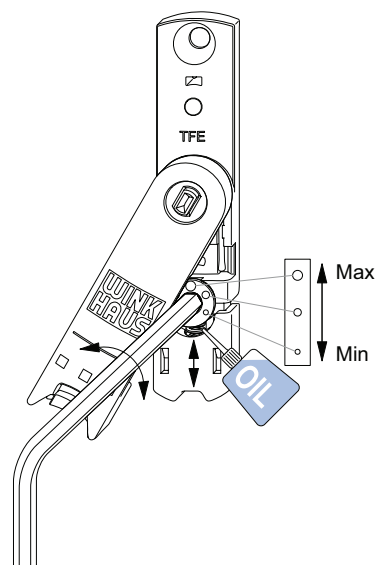
Štrleči zatič pri pritrditvi pritisnite navznoter.

Možnost uporabe levo ali desno z enkratnim nagibom ročice.



TFE – zapiralna sila zaskočnika balkonskih vrat

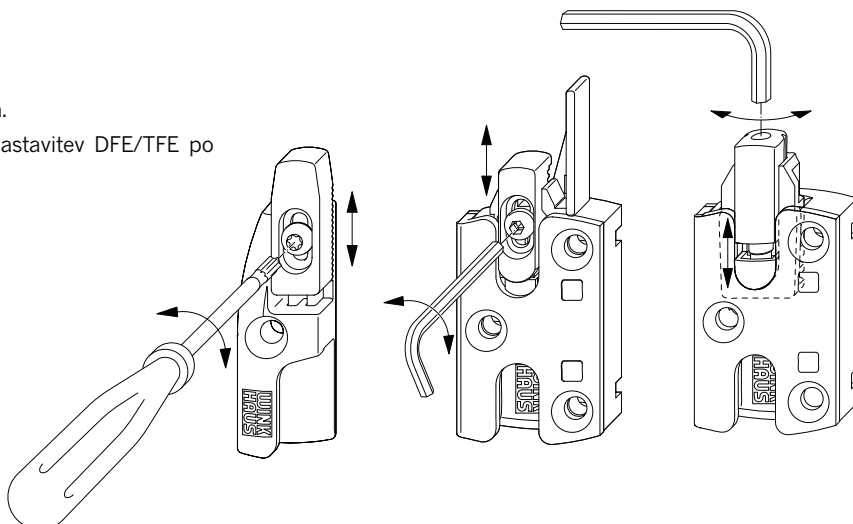
Reguliranje zapiralne sile z nastavljanjem ekscentra.



Del za okvir DFE/TFE

Nastavitev višine (+/- 3 mm) za nasled krila.

Pri vsaki nastavitvi okovja preverite tudi nastavitev DFE/TFE po višini.



Vzdrževanje

Mazalna mesta

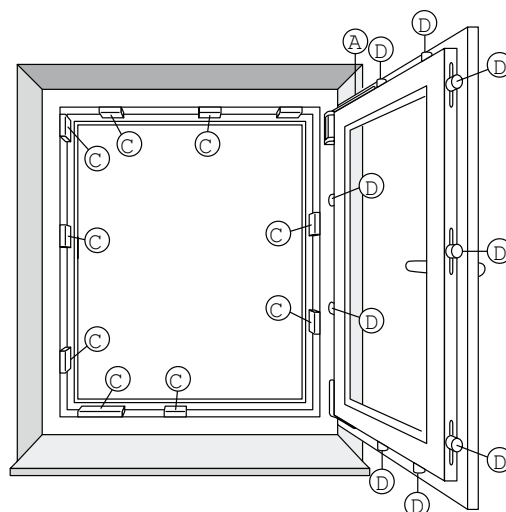
Slika 1 kaže razporeditev mogočih mazalnih mest.
Položaji A, C, D = za delovanje pomembna mesta za mazanje.



Napotek: Sosednja shema okovja ni nujno skladna z vgrajenim okovjem. Število mest zapiranja se spreminja glede na velikost in izvedbo okenskega krila.



Pozor! Nevarnost telesnih poškodb. Okno lahko ob snemanju pade in povzroči telesne poškodbe. Okna ne snemajte zaradi vzdrževanja.

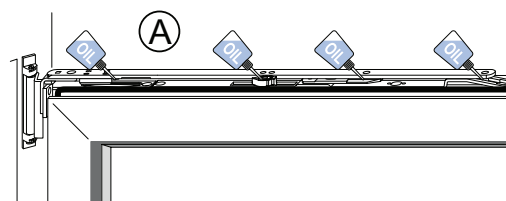


Slika 1: Pregled mazalnih mest

Škarje, slika 2:

Škarje je treba enkrat letno naoljiti na vseh stičnih mestih z vodilom škarij.

1. Na mazalna mesta (A) nakaplajte nekaj kapljic olja, ki ne vsebuje smole in kisline.

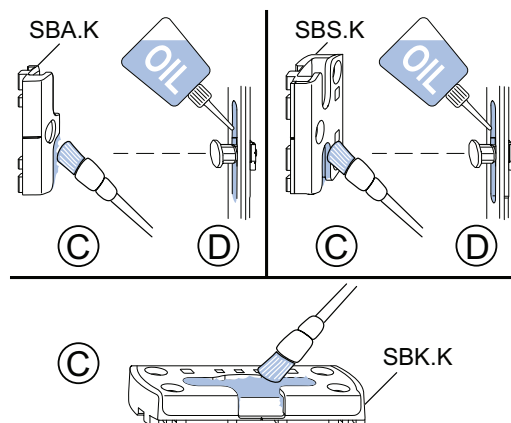


Slika 2: Škarje

Zaporni elementi, sliki 3, 4:

Da se ohrani lahkotno premikanje okovja, je treba zaporne elemente mazati enkrat letno.

1. Zaporne elemente (C) na dovodnih straneh namažite s tehničnim vazelinom ali drugo primerno mastjo.

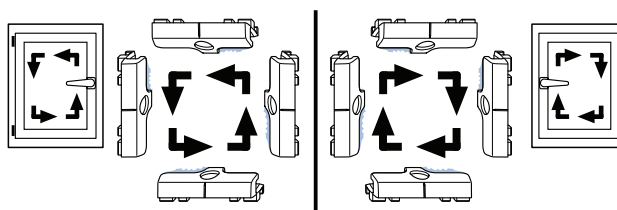


Slika 3: Zaporni elementi

Določitev strani vhoda:

levo okovano okno; oliva desno
desno pritrjeno okno; oliva levo

2. Drсне površine zapornih elementov (D) premažite z oljem, ki ne vsebuje kisline in smole.



Slika 4: Vhodne strani

1
Splošne
informacije o izdelku

2
Pregledi okovja

3
Gonilke

4
Vogalnik

5
Vodila škarij

6
Kotna spona
kotni ležaj

7
Škarje
ležaj škarij

8
Vrtljivi ležaj
nagibni ježaj

9
Dodatne zapore

10
Dodatki

11
Deli za na okvir

12
Pomoč pri okovanju

13
Navodila za vgradnjo

14
Nastavljanje
vzdrževanje

15
Vgradne risbe